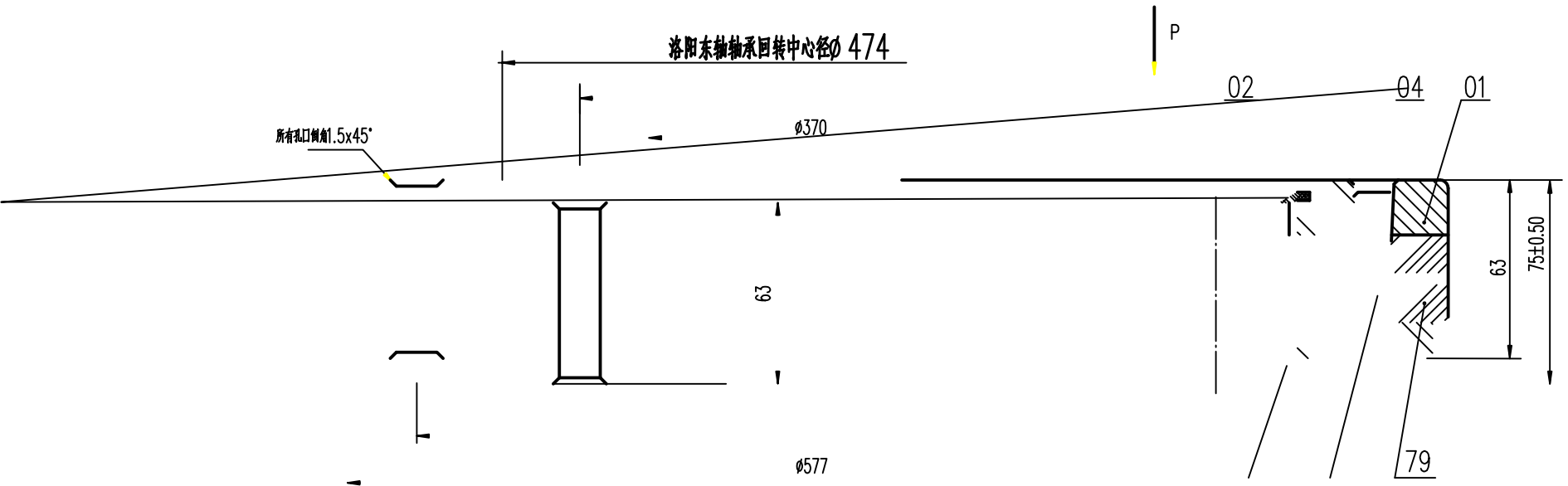


A-A



所有孔口倒角1.5x45°

洛阳东轴轴承回转中心径 ϕ 474

ϕ 370

63

ϕ 77

02

04

01

63

75±0.50

79

技术要求:

3. 孔光洁度 $\nabla 5$

2. 锻件调质硬度HB229-269, 沟道表面淬火HRC52-58

赵志刚

重量(kg): 68 | 比例: 无

精密轴承制造专家

LYDZC

电话: 13700810892