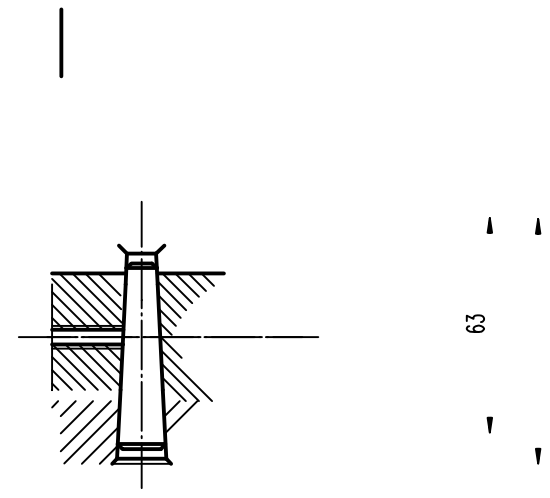


安装孔24- ϕ 22 均布

油孔4 -M8X1 圆周均布
螺纹深 10

技术要求:

3. 孔光磨 $\sqrt{5}$



赵志刚

精密轴承制造专家
电话:13700810892

重量(kg): 93 | 比例: 无

LYDZC