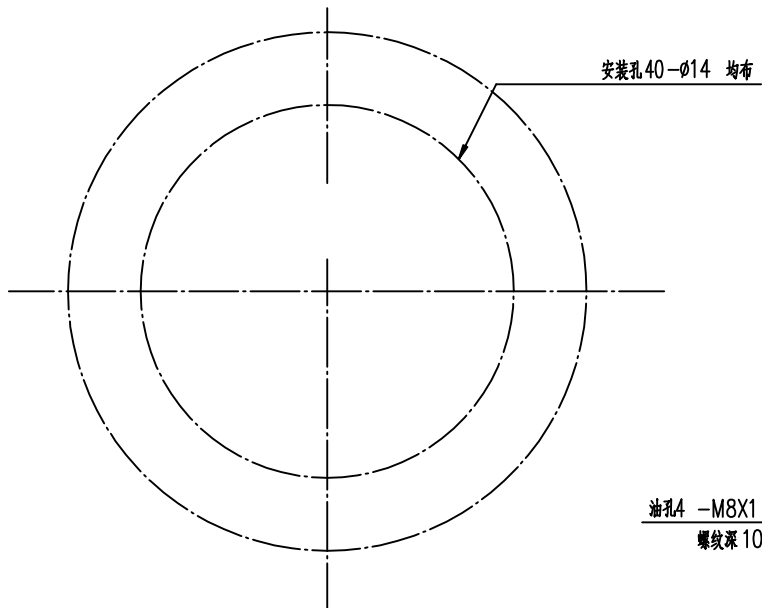
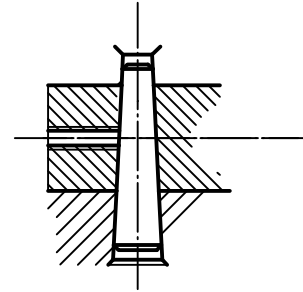


+0.10  
0



安装孔 40-φ14 均布

油孔 4 -M8X1 圆周均布  
螺纹深 10

赵志刚

精密车

电话:13700810892