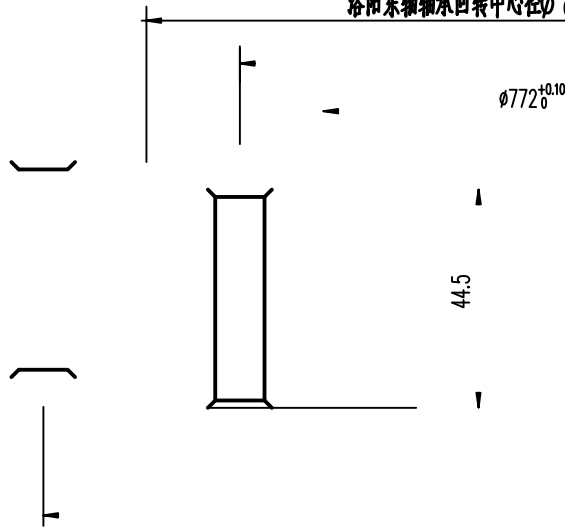
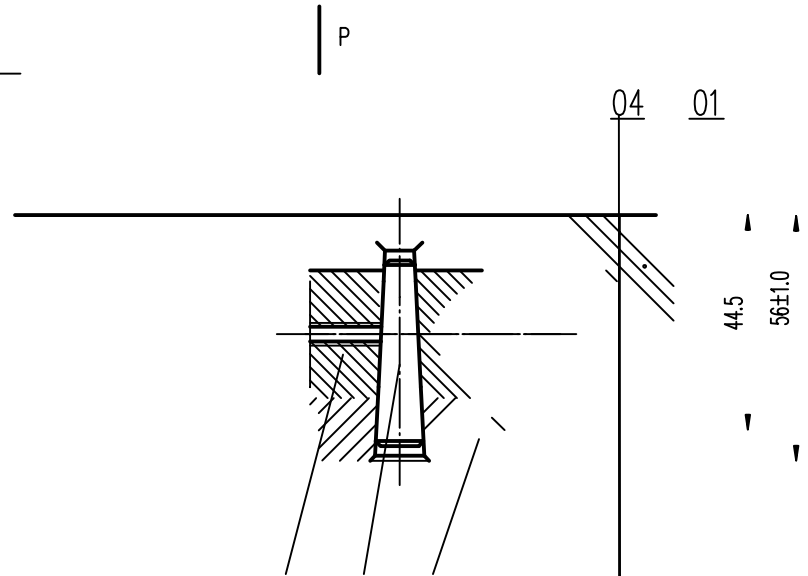
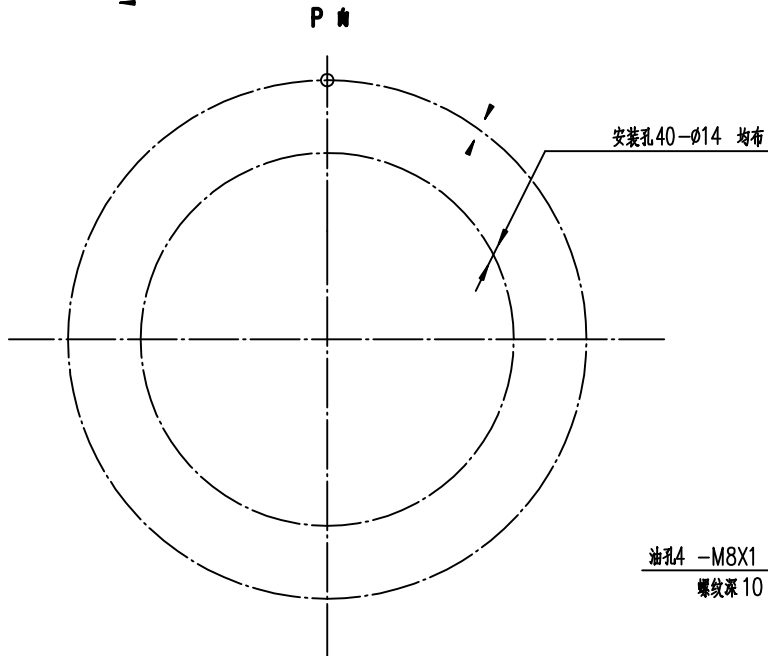


洛阳东轴轴承回转中心径 $\phi 844$



$\phi 916$



技术要求:

2. 锻件调质硬度HB229-269, 沟道表面淬火HRC52-58

3. 孔光洁度 $\nabla 5$

赵志刚

重量(kg): 62 | 比例: 无

精密轴承制造专家

LYDZC

电话: 13700810892